

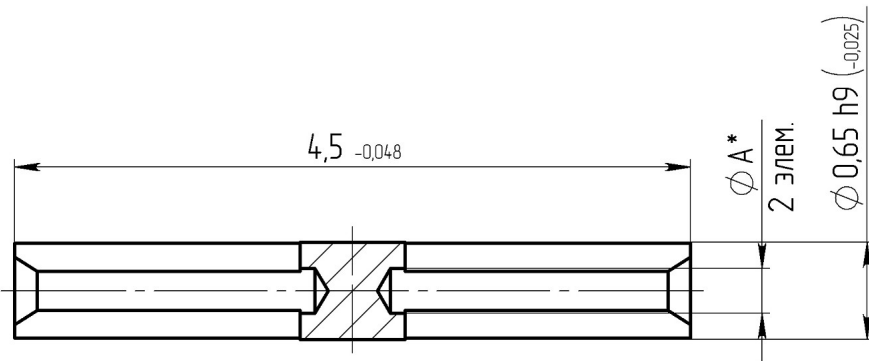


-0,3-4,5

.750740.001

Габаритные и установочные размеры

Внешний вид



\* Размер A должен обеспечивать усилие расчленения с контрольным штырём  $\phi 0,275_{-0,002}$  не менее 0,020 кгс, не более 0,100 кгс.

0,3

4,5

1. 3. - (99,5-99,9)3

0,01

335

0,06

10

30

5000

25

-60 +155